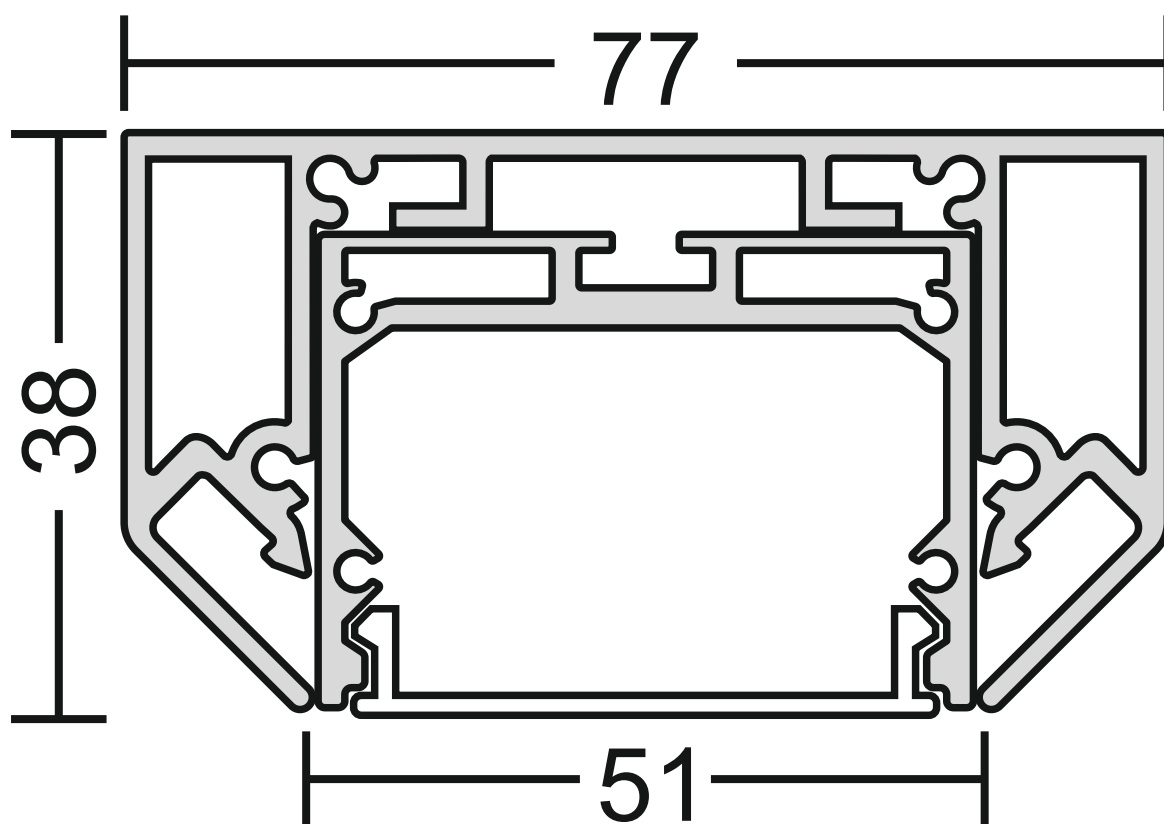
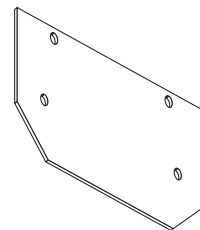
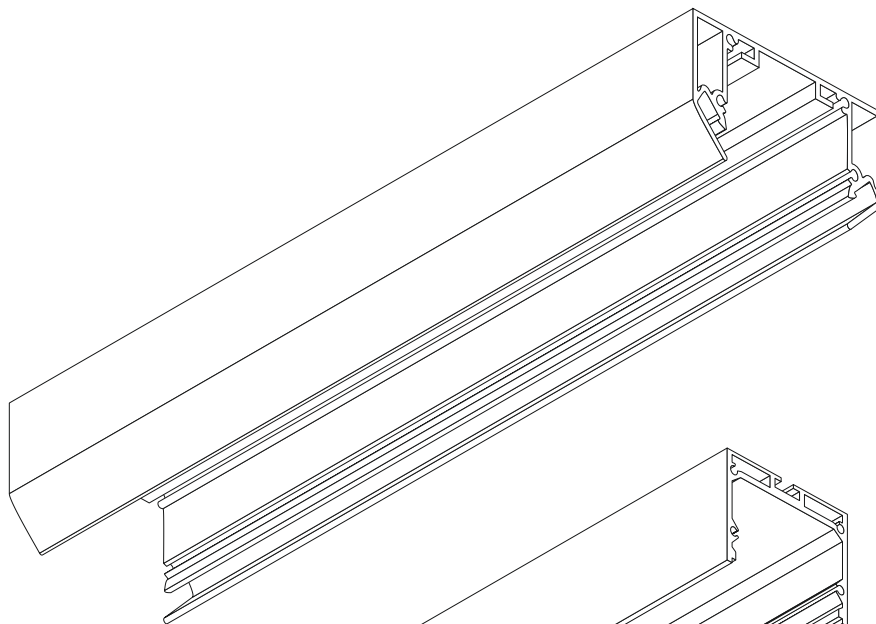


СВЕТОДИОДНОЕ ОСВЕЩЕНИЕ

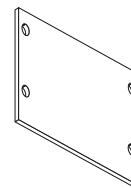
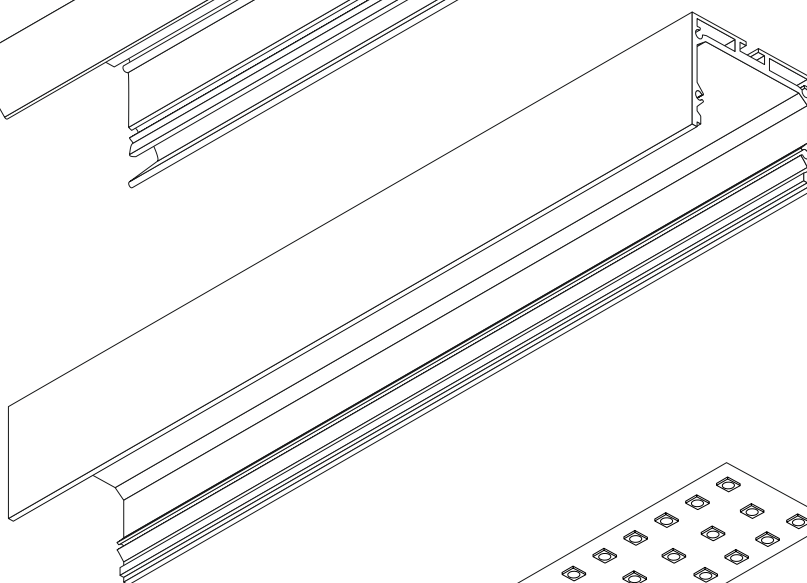
LEDRON

Инструкция по установке
профиля для светодиодной ленты
под натяжной потолок
LeDron АДД-4662
и 13172

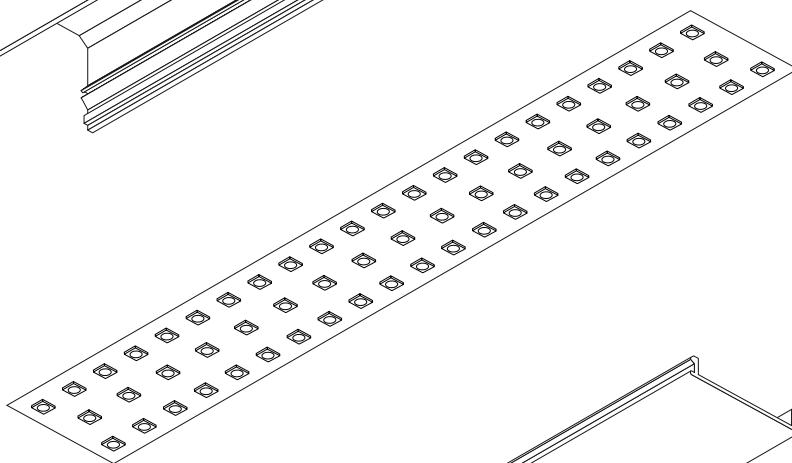




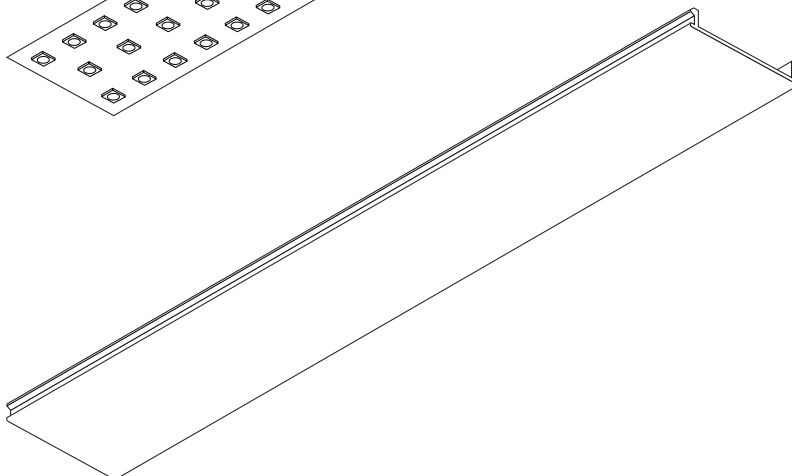
заглушка
закладного
основания



заглушка
внутреннего
профиля

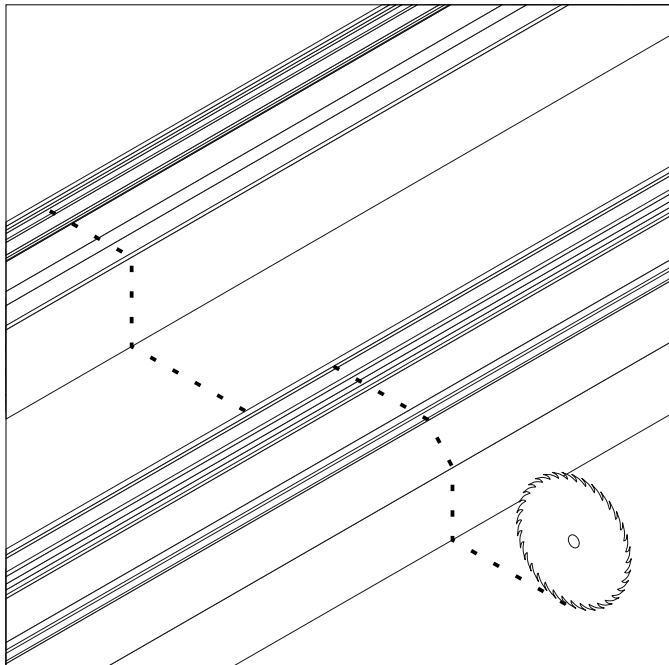


светодиодная
лента

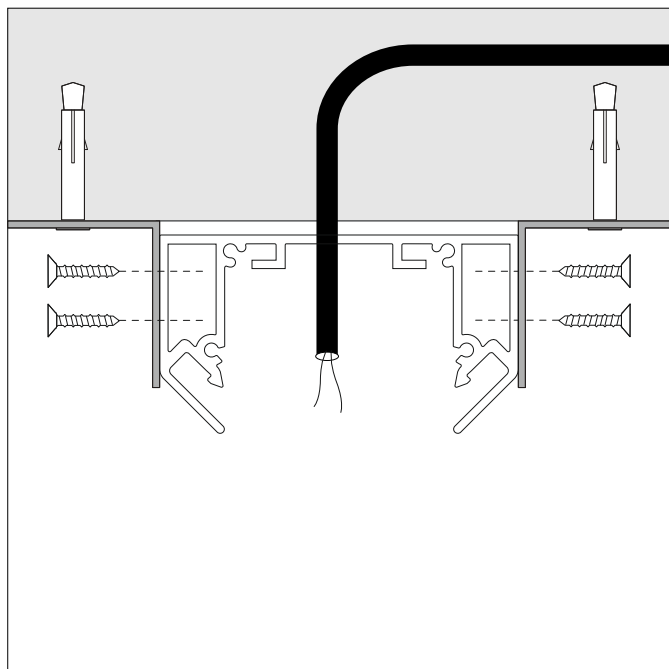


раसेиватель

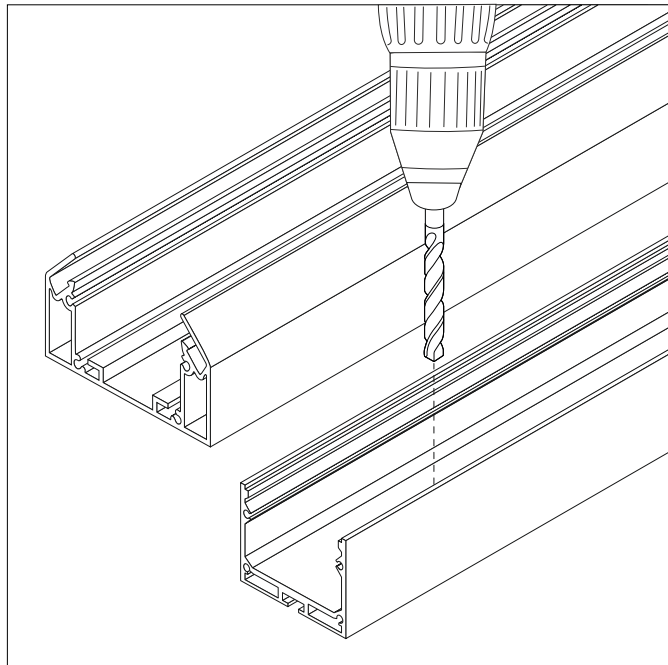
- Резка возможна в любом месте.



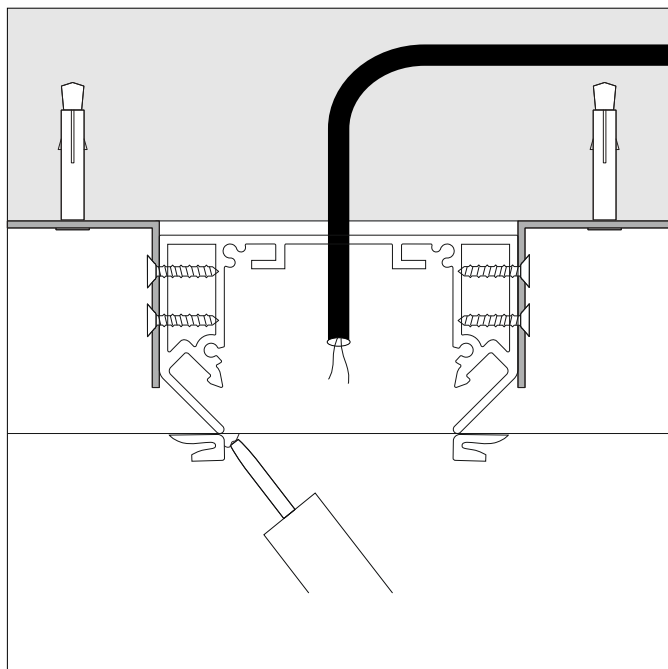
2. Установите профиль, зафиксировав монтажными углами.



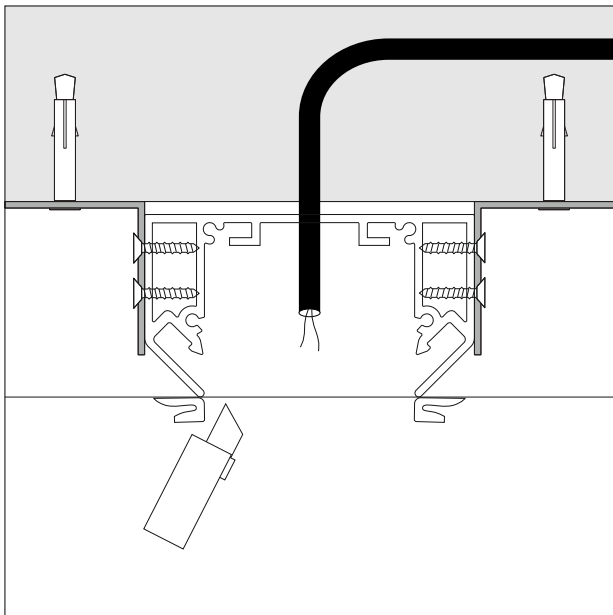
1. Сверление монтажных отверстий.



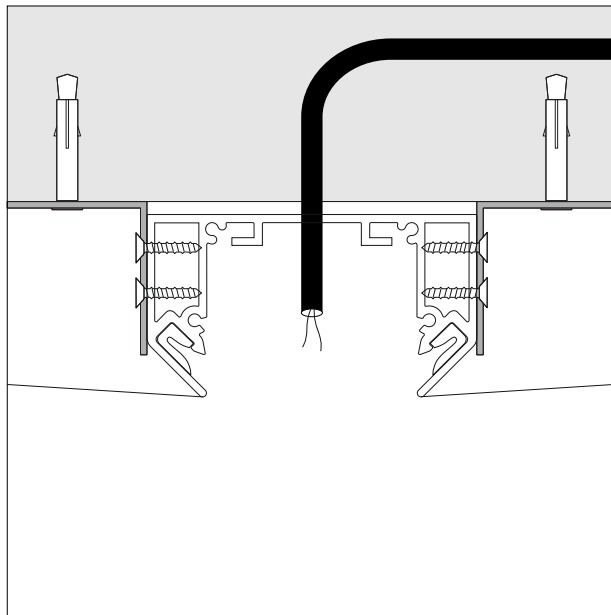
3. Натяните полотно потолка и проклейте гарпуны по длине профиля.



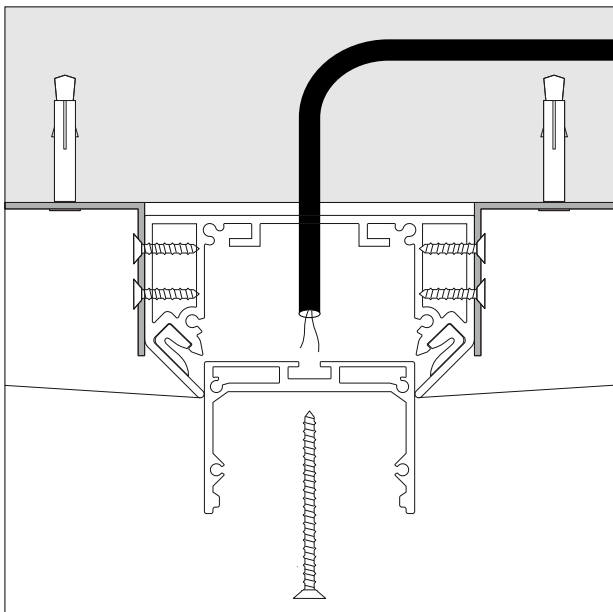
4. Сделайте прорез между гарпунами.



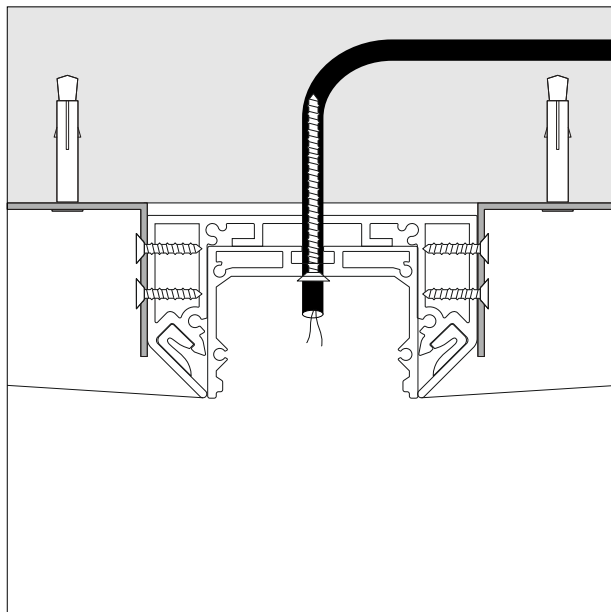
5. Установите гарпуны в пазы канала и проклейте торцы.



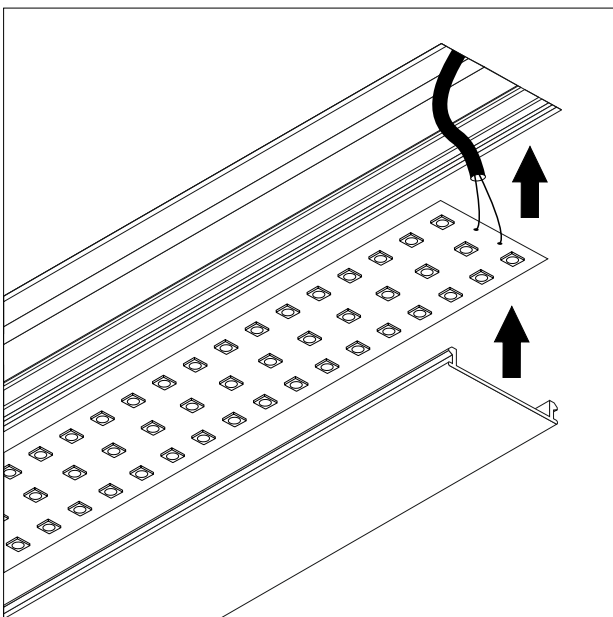
6. Установите внутренний профиль.



7. Закрепите внутренний профиль.



5. Подключите и наклейте ленту внутри корпуса профиля, установите рассеиватель.



6. Установка завершена.

